

中华人民共和国国家标准

GB/T 15825.3—2008
代替 GB/T 15825.3—1995

金属薄板成形性能与试验方法 第3部分：拉深与拉深载荷试验

Sheet metal formability and test methods—
Part 3: Drawing and drawing load test

2008-12-23 发布

2009-06-01 实施

中华人民共和国国家质量监督检验检疫总局
中国国家标准化管理委员会 发布

目 次

前言	I
1 范围	1
2 规范性引用文件	1
3 符号、名称和单位	1
4 拉深试验方法	2
5 拉深载荷试验方法	5
附录 A (资料性附录) 最大试样直径 $(D_0)_{\max}$ 的计算	8
附录 B (资料性附录) 拉深试验方法与拉深载荷试验方法的说明	9
附录 C (资料性附录) $(D_0)_{\max T}$ 的近似求法	11

前 言

GB/T 15825《金属薄板成形性能与试验方法》分为 8 个部分：

- 第 1 部分：成形性能和指标；
- 第 2 部分：通用试验规程；
- 第 3 部分：拉深与拉深载荷试验；
- 第 4 部分：扩孔试验；
- 第 5 部分：弯曲试验；
- 第 6 部分：锥杯试验；
- 第 7 部分：凸耳试验；
- 第 8 部分：成形极限图(FLD)测定指南。

本部分是 GB/T 15825 的第 3 部分。

本部分代替 GB/T 15825.3—1995《金属薄板成形性能与试验方法 拉深与拉深载荷试验》。

本部分与 GB/T 15825.3—1995 相比，主要变化如下：

- 增加了“前言”；
- 在“2 规范性引用文件”中增加了引导性文字；
- 增加了表 2 的名称；
- 修改了 4.4.2.2，并把 4.4.2.3 和 4.4.2.4 合并到 4.4.2.2 中，使用列项 a)~c)表述原来的 4.4.2.2~4.4.2.4 的规定；
- 增加了“4.4.4 试验温度”和“5.4.4 试验温度”；
- 把 5.1 中第 2 段修改为“注”；
- 在 5.2.2 中，把“如果采用上述直径的试样其拉深杯体底部……”修改为“如果采用 5.2.1 推荐的试样直径，其拉深杯体底部……”；
- 把 5.5.2 结尾的 F_{pr} 修订为 $(D_0)_{max}$ ；
- 将附录 A 的名称修改为“最大试样直径 $(D_0)_{max}$ 的计算”；
- 把 A.1.1 和 A.1.2 分别修改为 A.2 和 A.3，原来的 A.2 变为 A.4；
- 修改了式(A.1)；
- 将式(A.2)和式(A.3)左边的符号 D_0 分别修改为符号 D_0^a 和 D_0^b ，并把它们增补到表 1；
- 增加了式(A.4)；
- 将附录 B 的名称修改为“拉深试验方法与拉深载荷试验方法的说明”；
- 将附录 C 的名称修改为“ $(D_0)_{max, \tau}$ 的近似求法”；
- 在 C.3 中，把 $F_{p, max}$ 修改为 $\bar{F}_{p, max}$ ；同时还修正了 C.3 a)的内容；
- 对原标准中的一些文字进行了编辑性修改。

本部分的附录 A、附录 B 和附录 C 均为资料性附录。

本部分由中国机械工业联合会提出。

本部分由全国锻压标准化技术委员会归口。

本部分起草单位：武汉理工大学、郑州大学、东风汽车模具冲压有限公司。

本部分主要起草人：姜奎华、曹宏深、华林、黄尚宇、毛华杰、李建华。

本部分所代替标准的历次版本发布情况为：

- GB/T 15825.3—1995。

金属薄板成形性能与试验方法

第3部分:拉深与拉深载荷试验

1 范围

GB/T 15825 的本部分规定了以极限拉深比为指标的金属薄板拉深成形性能试验方法,即拉深试验与拉深载荷试验两种方法。

本部分适用于厚度为 0.45 mm~2.50 mm 的金属薄板,经有关方面协商,可适当扩大板厚适用范围。

2 规范性引用文件

下列文件中的条款通过 GB/T 15825 的本部分的引用而成为本部分的条款。凡是注日期的引用文件,其随后所有的修改单(不包括勘误的内容)或修订版均不适用于本部分,然而,鼓励根据本部分达成协议的各方研究是否可使用这些文件的最新版本。凡是不注日期的引用文件,其最新版本适用于本部分。

GB/T 15825.2—2008 金属薄板成形性能与试验方法 第2部分:通用试验规程

3 符号、名称和单位

本部分所用的符号、名称和单位见表 1。

表 1 符号、名称和单位

符号	名 称	单位
D_d	凹模内径	mm
r_p	凸模圆角半径	mm
r_d	凹模圆角半径	mm
d_p	凸模直径	mm
$(D_0)_{\max}$	最大试样直径	mm
t	试样厚度	mm
A	凹模工作面(端面)	
B	压边圈工作面	
F_p	拉深力	N
F_c	压边力	N
$F_{c \min}$	最小压边力	N
LDR	极限拉深比	
t_0	金属薄板的基本厚度	mm
$(D'_0)_i$	相同直径的一组试样中,破裂的试样个数与未破裂的试样个数相等(均为 3 个)时,该组的试样直径,角标 i 表示试样直径序号	mm

表 1 (续)

符号	名 称	单位
$(D_0)_i$	相同直径的一组试样中,破裂的试样个数小于 3 时,该组的试样直径,角标 i 表示试样直径序号	mm
$(D_0)_{i+1}$	相同直径的一组试样中,破裂的试样个数等于或大于 4 时,该组的试样直径,角标 i 表示试样直径序号	mm
ΔD_0	相邻两级试样直径的尺寸级差	mm
X	$D_0 = (D_0)_i$ 时,一组试样中破裂的试样个数, $X < 3$	
Y	$D_0 = (D_0)_{i+1}$ 时,一组试样中破裂的试样个数, $4 \leq Y \leq 6$	
Z	$D_0 = (D_0)_{i+1}$ 时,未破裂的试样个数, $Z \leq 2$	
D_0	试样直径	mm
$F_{p \max}$	最大拉深力	N
F_{pf}	拉破试样的极限拉深力	N
\bar{F}_{pf}	极限拉深力的平均值	N
F_{c1}	测试最大拉深力 $F_{p \max}$ 时所用的压边力	N
F_{c2}	测试极限拉深力 F_{pf} 时所用的压边力	N
h	凸模行程	mm
h_1	与最大拉深力 $F_{p \max}$ 相应的凸模行程	mm
h_2	开始将压边力由 F_{c1} 增值到 F_{c2} 时的凸模行程	mm
h_3	与极限拉深力 F_{pf} 相应的凸模行程	mm
$(D_0)_{\max T}$	用拉深载荷试验方法确定的最大试样直径	mm
LDR(T)	载荷极限拉深比	
$\bar{F}_{p \max j}$	平均最大拉深力,角标 j 表示试样组别序号	N
\bar{F}_{pfj}	平均极限拉深力,角标 j 表示试样组别序号	N
M	$D_0 - F_{p \max}$ 直线与 $D_0 - F_{pf}$ 直线的交点	
T	拉深潜力指标	%
h'	拉深杯体高度	mm
D_{0i}^0	一组 6 个试样在拉深过程中均不产生破裂时的最大直径(外推值)	mm
D_{0i}^1	一组 6 个试样在拉深过程中全部破裂时的最小直径(外推值)	mm
\bar{F}_{pf}	极限拉深力的平均值	N

4 拉深试验方法

4.1 试验原理

试验时,将圆片试样压置到凹模与压边圈之间,通过凸模对其进行拉深成形(见图 1)。本试验需要采用不同直径的试样,并按照逐级改变直径的操作程序进行拉深成形,以测定拉深杯体底部圆角附近的壁部不产生破裂时允许使用的最大试样直径 $(D_0)_{\max}$,试验结束后用 $(D_0)_{\max}$ 计算极限拉深比 LDR。

注:极限拉深比与我国冲压成形技术中的最小拉深系数(或称极限拉深系数)近似呈倒数关系。

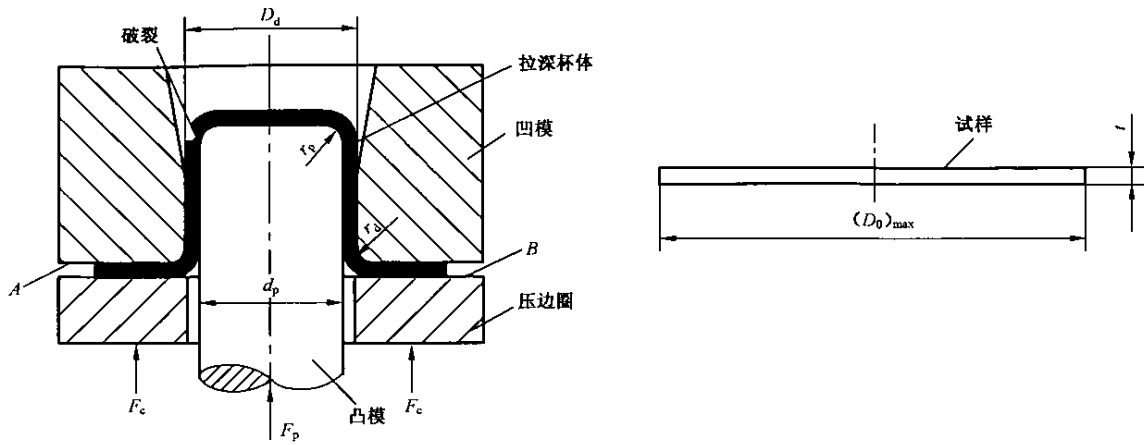


图 1 拉深试验方法

4.2 试样

- 4.2.1 本试验采用圆片状试样,按规定的直径级差分组,组数不少于 2,每组内有效试样数量为 6。
- 4.2.2 本试验规定相邻两级试样的直径级差为 1.25 mm,各级试样的外径偏差不大于 0.05 mm。
- 4.2.3 按 GB/T 15825.2—2008 中第 3 章的规定准备试样,并记录试样实测厚度。

4.3 模具

- 4.3.1 凸模和凹模的工作尺寸按表 2 规定。

表 2 模具尺寸

单位为毫米

板料基本厚度 t_0	凸模直径 d_p	凸模圆角半径 r_p	凹模内径 D_d	凹模圆角半径 r_d
0.45~0.64	$50_{-0.05}^0$	5.0 ± 0.1	$51.80_{-0.05}^{+0.05}$	6.4 ± 0.10
>0.64~0.91			$52.56_{-0.05}^{+0.05}$	9.1 ± 0.10
>0.91~1.30			$53.64_{-0.05}^{+0.05}$	13.0 ± 0.15
>1.30~1.86			$55.20_{-0.05}^{+0.05}$	18.6 ± 0.15
>1.86~2.50			$57.00_{-0.05}^{+0.05}$	25.0 ± 0.20

- 4.3.2 按 GB/T 15825.2—2008 中第 4 章的规定准备试验模具。

4.4 试验条件

4.4.1 润滑

按 GB/T 15825.2—2008 中第 6 章的规定,推荐使用其中的 1 号、3 号和 4 号润滑剂对试样进行润滑。

4.4.2 压边力

- 4.4.2.1 对试样施加的压边力应满足下述要求:

- a) 不允许压边圈下面的试样材料起皱,但应保证它们能够在凸模的拉深力作用下发生流动和拉深变形;
- b) 试验过程中,压边力应保持恒定,重复试验时的压边力偏差保持在 $\pm 5\%$ 以内。

- 4.4.2.2 可采用预试验方法确定合理的压边力,具体操作应符合以下规定:

- a) 用预试验方法确定的压边力应大于抑制压边圈下面试样材料起皱的最小压边力 $F_{c, min}$,但不应大于 $1.75F_{c, min}$;
- b) 可使用经验方法估算最小压边力 $F_{c, min}$,并推荐使用 GB/T 15825.2—2008 附录 A 所列经验公式估算最小压边力;

c) 预试验确定的压边力数值应控制为 500 N 的整数倍。

4.4.3 试验速度

推荐使用 $(1.6 \sim 12) \times 10^{-4}$ m/s 试验速度(凸模运动速度)。

4.4.4 试验温度

通常可在 10 °C ~ 35 °C 温度环境下进行试验,如有必要亦可把温度环境设置为 23 °C ± 5 °C。

4.5 试验装置与试验机

4.5.1 按 GB/T 15825.2—2008 中 5.1 规定准备试验装置,要求满足下述技术条件:

- a) 试验装置应能对试样定位,试样中心与凸模中心线的偏差不大于 0.5 mm;
- b) 在工作行程内,凸模与凹模中心线应重合,偏差不大于 0.1 mm;
- c) 凹模工作面 A 与压边圈工作面 B(见图 1)之间的平行度不超过 0.05 mm;
- d) 压边装置应能通过压边圈对试样均匀施压(必要时可采用带有球面结构、能够自行调整加压位置的压边圈),并满足 4.4.2.1 的要求。

4.5.2 按 GB/T 15825.2—2008 中 5.2 规定准备试验机,并要求满足以下技术条件:

- a) 试验机应保证试样拉深所需的变形力;
- b) 试验机工作速度按 4.4.3 规定。

4.6 试验程序 and 操作方法

4.6.1 按表 2 选择试验模具。

4.6.2 按 GB/T 15825.2—2008 中 4.2、5.1.2、5.2.2 和 5.2.3 规定,对模具、试验装置和试验机进行清洗、检查和润滑。

4.6.3 进行预试验,确定合理的压边力。

4.6.4 将经过润滑处理的试样准确地放置在凹模与压边圈之间,如果采用 4 号润滑剂,应将粘敷有聚乙烯薄膜的试样表面与凹模工作面 A(见图 1)贴合。

4.6.5 施加压边力后启动凸模,拉深试样。

4.6.6 采用逐级增大试样直径的方法测定拉深杯体底部圆角附近的壁部不产生破裂时允许使用的最大试样直径 $(D_0)_{\max}$ 。

4.6.7 试验时所用的初始试样直径可根据经验确定。

4.6.8 初始试样直径难于估计时,可使用单个试样进行快速试验,一旦发现试样直径接近 $(D_0)_{\max}$,则应开始对每组试样进行重复试验。

4.6.9 每组试样必须进行 6 次有效重复试验,并记录破裂与未破裂试样的个数。

4.6.10 出现下述任一情况,试验无效:

- a) 破裂位置不在杯体底部圆角附近的壁部;
- b) 杯体出现纵向皱褶;
- c) 杯体形状明显不对称,两个对向凸耳的峰高之差大于 2 mm。

4.6.11 在下述任一情况下结束试验:

- a) 一组试样中,3 个试样破裂、3 个试样未破裂(试样直径记录为 D'_0);
- b) 当某一级试样的破裂个数小于 3,而直径增大一级后,试样破裂的个数等于或大于 4(试样直径记录为 D''_0)。

4.7 试验结果计算

4.7.1 最大试样直径 $(D_0)_{\max}$ 分下述两种情况确定:

- a) 一组试样中,破裂与未破裂的试样个数相等(均为 3 个)时,试样直径记作 (D'_0) ,且
$$(D_0)_{\max} = (D'_0); \quad \dots\dots\dots (1)$$
- b) 其他情况下按式(2)计算 $(D_0)_{\max}$,计算结果保留两位小数,式(2)的来源及其计算举例见附录 A。

$$(D_0)_{\max} = \frac{1}{2} \left\{ \left[(D_0'')_i - \frac{\Delta D_0}{Y-X} \cdot X \right] + \left[(D_0'')_{i+1} + \frac{\Delta D_0}{Y-X} \cdot Z \right] \right\} \dots\dots\dots(2)$$

4.7.2 按式(3)计算极限拉深比 LDR,计算结果保留两位小数。

$$\text{LDR} = \frac{(D_0)_{\max}}{d_p} \dots\dots\dots(3)$$

4.8 试验报告

4.8.1 试验报告格式自行设计。

4.8.2 试验报告应包括以下主要内容:

- a) 试验材料的规格、牌号和状态;
- b) 试样实测厚度;
- c) 试验方法;
- d) 模具包括凸模直径、凹模内径、凸模和凹模圆角半径,凸模、凹模和压边圈的材料及硬度;
- e) 试验机;
- f) 试验条件包括试样的润滑剂、润滑方法、压边力、试验速度和环境温度等;
- g) 试验记录包括试样直径、破裂和未破裂的试样个数等;
- h) $(D_0)_{\max}$ 的计算确定;
- i) LDR 的计算确定;
- j) 试验日期。

5 拉深载荷试验方法

5.1 试验原理

对圆片状试样进行拉深时,试样直径 D_0 与最大拉深力 $F_{p,\max}$ 具有近似线性关系。利用这种关系,对多种不同直径的试样进行试验测定 $F_{p,\max}$ 和极限拉深力 F_{pf} 以后,可以近似求出拉深杯体底部圆角附近壁部不产生破裂时允许使用的最大试样直径和相应的载荷极限拉深比。

注:拉深载荷试验与拉深试验的区别见附录 B。

5.2 试样

5.2.1 推荐采用 D_0 为 85 mm、90 mm、95 mm 等三组不同直径的试样进行试验,每组内有效试样数量不应少于 4 个。

5.2.2 在检测最大拉深力 $F_{p,\max}$ 的试验过程中,如果采用 5.2.1 推荐的试样直径,其拉深杯体底部圆角附近的壁部发生破裂,可按 5 mm 级差依序减小每组试样直径后再行试验。

5.2.3 试样直径偏差不大于 0.05 mm。

5.2.4 按 GB/T 15825.2 - 2008 中第 3 章的规定准备试样,并记录试样实测厚度。

5.3 模具

除按 4.3 的规定准备模具外,为了在检测极限拉深力 F_{pf} 时保证压边圈压牢试样,可对压边圈的工作面 B(见图 1)设置一定的粗糙度或加工凸凹槽纹。

5.4 试验条件

5.4.1 润滑

按 4.4.1 规定对试样润滑。

5.4.2 压边力

5.4.2.1 检测最大拉深力 $F_{p,\max}$ 所用的压边力 F_{c1} 应符合 4.4.2 规定。

5.4.2.2 检测极限拉深力 F_{pf} 所用的压边力 F_{c2} 应保证压牢试样,不允许凹模圆角以外的材料发生变形和流动。

5.4.3 试验速度

试验速度(凸模运动速度)按 4.4.3 规定。

5.4.4 试验温度

试验温度按 4.4.4 规定。

5.5 试验装置与试验机

5.5.1 检测最大拉深力 $F_{p,max}$ 所用试验装置应符合 4.5.1 规定。

5.5.2 检测极限拉深力 F_{pf} 时,试验装置和试验机应向压边圈提供足够的压力压牢试样,同时还要求压边力由 F_{c1} 向 F_{c2} 增值时,试验机能控制凸模停止运动。当这些要求不能满足时,可根据附录 C 近似测定 $(D_0)_{max,T}$ 。

5.5.3 试验机还应符合 4.5.2 要求。

5.6 试验程序 and 操作方法

5.6.1 按 4.6.1 和 4.6.2 规定选取试验模具,并对模具、试验装置和试验机进行清洗、检查和润滑。

5.6.2 进行预试验,应符合 4.4.2 要求,确定检测最大拉深力 $F_{p,max}$ 时需用的压边力 F_{c1} 。

5.6.3 进行预试验,应符合 5.4.2.2 要求,确定检测极限拉深力 F_{pf} 时需用的压边力 F_{c2} 。

5.6.4 按 4.6.4 规定放置试样。

5.6.5 施加压边力 F_{c1} 后启动凸模拉深试样,检测并记录最大拉深力 $F_{p,max}$ (见图 2)。

5.6.6 待拉深力自 $F_{p,max}$ 大约下降其 2% 的数值时,先停止凸模运动,将压边力由 F_{c1} 增值到 F_{c2} 把试样压牢,然后再次启动凸模,直到凹模内试样杯体底部圆角附近的壁部发生破裂时为止,并将此时的拉深力记录为极限拉深力 F_{pf} (见图 2)。

5.6.7 当试验出现 4.6.10 规定的任一情况时,试验无效,当试验出现下述任一情况时,试验亦无效:

- a) 拉深力未达到 $F_{p,max}$ 时,将压边力增值压牢试样;
- b) 检测极限拉深力 F_{pf} 时,压边力未能压牢试样。

5.7 试验结果计算

5.7.1 以试样直径 D_0 为横坐标,拉深力 F_p 为纵坐标,绘制拉深载荷试验图(图 3)。

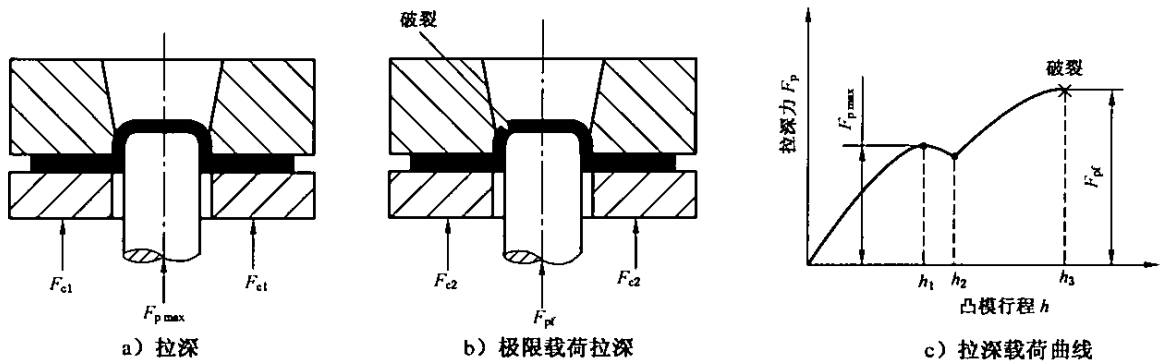


图 2 拉深载荷试验

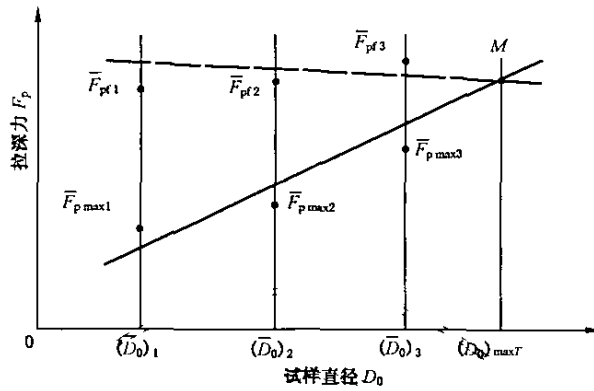


图 3 拉深载荷试验图

5.7.2 最大试样直径可用作图或线形回归两种方法求取：

- a) 作图法：对三组不同直径的试样，分别计算它们的平均最大拉深力 $\bar{F}_{p\max}$ ，和平均极限拉深力 $\bar{F}_{p\text{pf}}$ （角标 j 表示试样的组别序号），计算结果修约到 10 N 的整数倍；将各组试样的 $\bar{F}_{p\max}$ 、 $\bar{F}_{p\text{pf}}$ 按其直径 $(\bar{D}_0)_i$ （角标 i 表示试样的直径序号）标绘在图 3 所示坐标系中，根据 $\bar{F}_{p\max}$ 和 $\bar{F}_{p\text{pf}}$ 的分布特征将它们做出两条直线，并相交于 M 点；由 M 点求出对应的横坐标数值作为拉深载荷试验方法的最大试样直径 $(D_0)_{\max T}$ 。
- b) 线性回归法：根据试验数据，分别对 $D_0-\bar{F}_{p\max}$ 关系和 $D_0-\bar{F}_{p\text{pf}}$ 关系进行线性回归求取两条直线方程；求取两直线方程交点作为拉深载荷试验方法的最大试样直径 $(D_0)_{\max T}$ ，计算结果保留两位小数。

5.7.3 按式(4)计算载荷极限拉深比 $LDR(T)$ ，计算结果保留两位小数。

$$LDR(T) = \frac{(D_0)_{\max T}}{d_p} \dots\dots\dots (4)$$

5.8 试验报告

试验报告可按 4.8 规定，但需要根据拉深载荷试验特点注明试样的直径选择、试验条件、试验记录、 $(D_0)_{\max T}$ 的确定，以及 $LDR(T)$ 的计算。

附录 A
(资料性附录)

最大试样直径 $(D_0)_{\max}$ 的计算

A.1 正文第 4 章规定的拉深试验方法中,最大试样直径 $(D_0)_{\max}$ 的计算式(2)是以破裂试样的个数与试样直径呈比例之假设为基础建立的,具体过程如 A.2 和 A.3 所述。

A.2 如果试样直径 $D_0 = (D_0'')_i$, 一组 6 个试样全未发生破裂, 而当试样直径 $D_0 = (D_0'')_{i+1}$ 时, 一组 6 个试样全部破裂, 则假设试样直径取 $(D_0'')_i$ 和 $(D_0'')_{i+1}$ 的算术平均值时, 试样破裂与不破裂的概率相等, 因此有:

$$(D_0)_{\max} = (D_0')_i = \frac{1}{2} [(D_0'')_i + (D_0'')_{i+1}] \quad \dots\dots\dots (A.1)$$

A.3 对于非 A.2 之情况, 假设破裂试样的个数与试样直径的变化呈比例关系, 利用外推插值方法可以获得以下两种计算方法:

a) 一组 6 个试样在拉深过程中均不产生破裂时的最大直径(外推值)

$$D_{0i}^{\circ} = (D_0'')_i - \frac{\Delta D_0}{Y-X} \cdot X \quad \dots\dots\dots (A.2)$$

b) 一组 6 个试样在拉深过程中全部破裂时的最小直径(外推值)

$$D_{0i}^{\circ} = (D_0'')_{i+1} + \frac{\Delta D_0}{Y-X} \cdot Z \quad \dots\dots\dots (A.3)$$

于是: $(D_0)_{\max} = (D_0')_i = \frac{1}{2} (D_{0i}^{\circ} + D_{0i}^{\circ}) \quad \dots\dots\dots (A.4)$

即式(A.4)与式(2)等价。

A.4 试验记录示例如表 A.1 所示, 由表 A.1 计算举例如下。

表 A.1 试验记录示例

试样直径序号 i	试样直径 D_0 /mm	破裂的试样个数	未破裂的试样个数
1	106.25	0	6
2	107.50	1	5
3	108.75	2	4
4	110.00	4	2

注: $d_p = 50$ mm。

由表 A.1 可知: $(D_0)_3 = 108.75$ mm 时, $X=2$;
 $(D_0)_4 = 110.00$ mm 时, $Y=4, Z=2$ 。
 $(D_0'')_i = 108.75$ mm;
 $(D_0'')_{i+1} = 110.00$ mm。

于是由式(2)得:

$$(D_0)_{\max} = \frac{1}{2} [(108.75 - \frac{1.25}{4-2} \times 2) + (110.00 + \frac{1.25}{4-2} \times 2)] = 109.38 \text{ mm}$$

附录 B
(资料性附录)

拉深试验方法与拉深载荷试验方法的说明

B.1 拉深试验方法是国际深拉深研究会(The International Deep Drawing Research Group, 缩写 ID-DRG) 推荐使用的拉深性能试验方法, 国际上也称为 Swift 试验法, 但试验过程比较繁杂。

B.2 拉深载荷试验过程比较简便, 其试验原理基于 Engelhardt W 和 Gross H 提出的拉深潜力试验法(亦称为 Engelhardt 试验或 TZP 试验), 该试验装置比较复杂, 对试验机有一定要求。这种试验的基本原理见图 B.1, 即试验时将圆片试样置于凹模与内、外压边圈之间, 先用外压边圈对试样施加一定压边力, 并通过凸模对试样进行拉深, 测出最大拉深力 $F_{p\max}$ (不允许试样发生破裂); 然后用内压边圈将试样压牢, 通过凸模继续加载, 测定凹模内试样底部圆角附近壁部发生破裂时的极限拉深力 F_{pf} , 试验结束后用 $F_{p\max}$ 和 F_{pf} 计算拉深潜力指标 T 值, 即:

$$T = \frac{F_{pf} - F_{p\max}}{F_{pf}} \times 100\% \quad \dots\dots\dots (B.1)$$

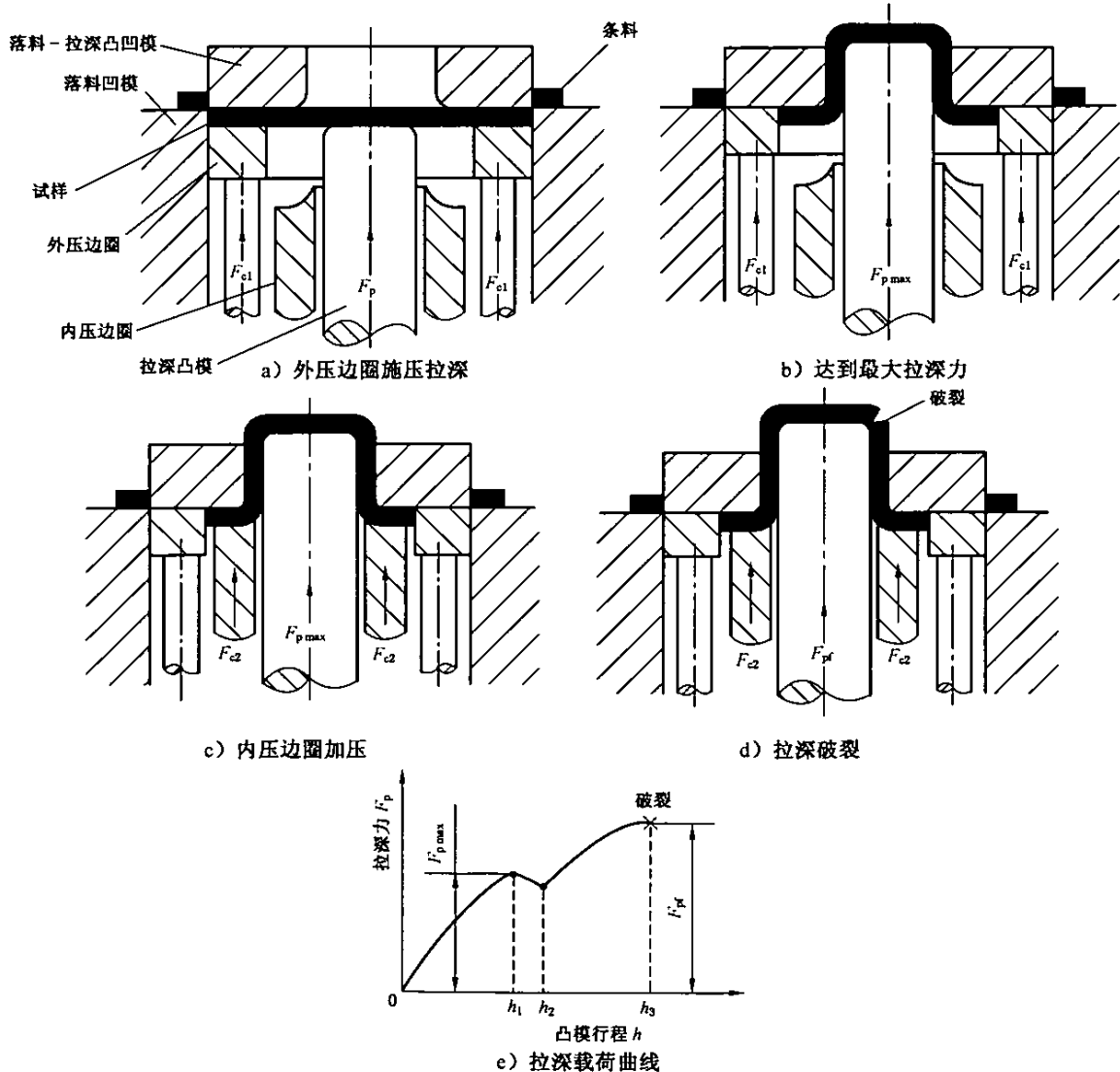


图 B.1 拉深潜力试验简图

B.3 由于两种试验方法原理不同,所以确定出的极限拉深比 LDR 与载荷极限拉深比 $LDR(T)$ 之间具有一定误差。通常,在没有专用拉深载荷试验设备的条件下,优先考虑使用拉深试验方法。

取 6 个直径等于 $(D_0)_{\max}$ 的试样进行拉深,两种试验方法的误差情况判别如下:

- a) 若 6 个试样全部破裂,则 $LDR(T) > LDR$;
- b) 若 6 个试样全未破裂,则 $LDR(T) < LDR$;
- c) 若 6 个试样中 3 个破裂,3 个未破裂,则 $LDR(T) = LDR$ 。

附 录 C
(资料性附录)
(D_0)_{max T}的近似求法

可以借用拉深试验所用模具进行拉深载荷试验。在这种情况下,为了检测极限拉深力 F_{pf} ,压边力 F_e 将对试验装置和试验机有一定的特殊要求(见 5.5)。当这些要求不能满足时,一方面仍按本部分规定的方法检测最大拉深力 $F_{p,max}$,另一方面可使用下述方法检测极限拉深力 F_{pf} ,并近似求取最大试样直径(D_0)_{max T}。

C.1 利用若干次拉深试验方法,找出拉深杯体底部圆角附近的壁部破裂时,杯体高度 h' 能够满足下述不等式的试样直径。

$$h' \geq r_d + r_p + 2(D_d - d_p) - 3 \quad \dots\dots\dots (C.1)$$

C.2 根据上述试拉深结果,取 4 个直径相同的试样进行重复拉破试验,记录下它们的极限拉深力 F_{pf} 。

C.3 可按下述任一方法近似求取最大试样直径(D_0)_{max T}:

- a) 作图法:计算出 4 个试样极限拉深力的平均值 \bar{F}_{pf} ,取 $F_p = \bar{F}_{pf}$ 在正文图 3 所示坐标系中作出一条与横坐标轴平行的直线,然后根据 $\bar{F}_{p,max,j}$ 在该坐标系的分布特征作出 $D_0 - \bar{F}_{p,max,j}$ 直线,最后取两直线交点的横坐标值作为最大拉深直径(D_0)_{max T}。
- b) 线性回归法:利用试验数据线性回归出 $D_0 - \bar{F}_{p,max,j}$ 直线方程后,求取它与直线 $F_p = \bar{F}_{pf}$ 的交点作为最大试样直径(D_0)_{max T}。